

煎·煮·炒·炸·烤
產生之油煙、異味 **OUT!**



專利證書

各國專利申請中 仿冒必究



A-Fu 餐飲油煙空氣淨化機

油煙處理 / 空氣淨化 / 去除異味一機全方位

小型連鎖餐飲
攤商油煙淨化最佳選擇!

產品特色

- ✓ 油煙淨化效率最高達 **99%**
- ✓ 免外接排煙管道
- ✓ 可過濾 **PM2.5**，符合環保排放標準
- ✓ 低功率、高效能，節能減碳
- ✓ 安裝簡單、移動方便、不受營業空間限制
- ✓ 先進淨化技術，專業服務團隊，**100%MIT**
- ✓ 徹底解決餐飲油煙產生的所有問題
- ✓ 保障餐飲業者、員工及消費者健康



自然。環保。新科技 ——

皇呈國際有限公司
42949 台中市神岡區豐洲路611-6號
E-mail : afu.filters.tw@gmail.com

T : 04 - 25280316
F : 04 - 25280336
www.afu-filter.com



A-Fu 餐飲油煙空氣淨化機

油煙過濾零污染、零排放



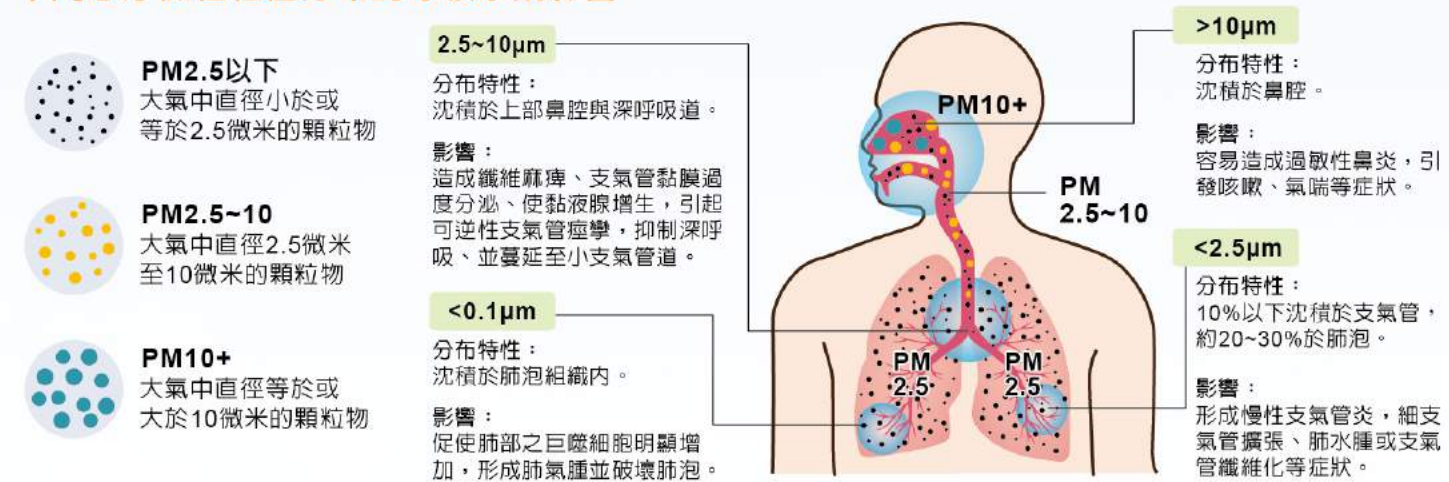
美化地球。節約能源
環保給你一個清爽的世界

www.afu-filter.com

餐飲油煙的影響

食材在煎、煮、炒、炸、烤不同烹飪過程中所產生的油煙中，其中的危害物包括「懸浮微粒(PM)」、「多環芳香烴」等百餘種化學物質，「多環芳香烴」聞起來是一股香氣，讓人無法覺察，也就讓這些有害化學物質持續傷害健康。餐飲油煙除了對環境造成汙染外，對於長期暴露於這些油煙化學物質中的餐飲工作者、附近居民及消費者，容易導致人體呼吸道、基因突變、心血管、肺癌等疾病影響健康。

不同懸浮微粒粒徑分布對呼吸系統影響



★世界衛生組織(WHO)及各國對PM2.5空氣品質標準與目標

◎資料來源：臺灣環保署

空氣品質標準	WHO				歐盟		美國		加拿大	澳洲	日本	南韓	香港	中國大陸		泰國	臺灣
	IT-1	IT-2	IT-3	AQG	聯邦	加州	一級	二級									
PM2.5 µg/m³	年平均值	35	25	15	10	25	12	12	10	8	15	25	35	15	35	25	15
	24小時平均值	75	50	37.5	25	-	35	-	28	25	35	50	75	35	75	50	35

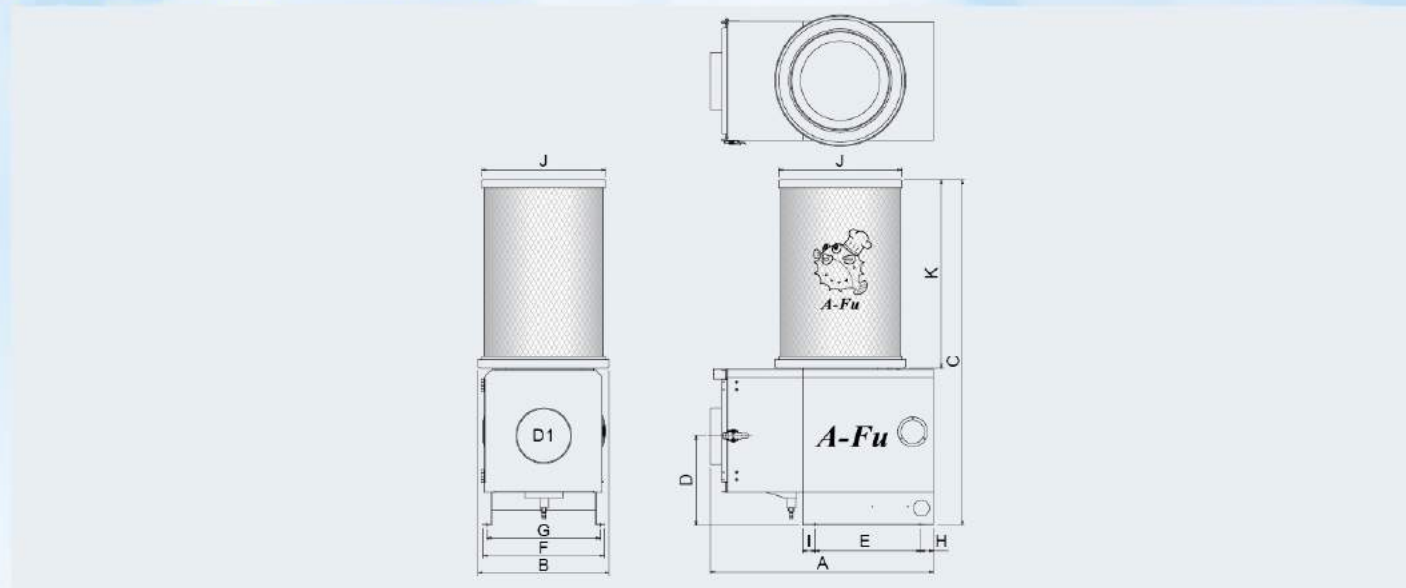
PM2.5 超過35 µg/m³ 對人體有害

◎資料取自世界衛生組織

指標等級	分類	濃度 µg/m³	風險	空氣品質對健康的影響
1	低	0~11	低風險	WHO 一年每天的平均濃度不能超過10µg/m³，美國規定不得超過12µg/m³
2	低	12~23	要小心	WHO 一天中 PM2.5 的濃度最高不能超過35µg/m³
3	低	24~35	要小心	
4	中	36~41	高度警戒	對敏感體質的人：如老人、小孩、有肺病、心血管疾病等人的健康有害
5	中	42~47		
6	中	48~53	有害	對所有人體健康都有害
7	高	54~58		
8	高	59~64	危險	非常高度影響健康
9	高	65~70		
10	非常高	>71	危險	非常高度影響健康

※濃度每增加10 µg/m³ 的 PM2.5，會增加8%肺癌死亡率風險、6%的心肺疾病死亡率、4%總死亡率。

機型規格、尺寸表



型號 MODEL	電源 POWER	馬力 MOTOR	風量 Air Flow Rate	靜壓值 Static Pressure	噪音值 Noise Value	建議適用煙罩 寬度 (米)	建議適用煙罩 深度 (cm)	重量 Weight (kg)	吸入口徑 Air Inlet Port (mm)
			m³/min	(kPa)	db(A)				
AFu-20	三相 AC220V	0.4 KW	19/22	0.91/1.41	68/72	1	60	47	Ø150
AFu-30		1.15 KW	31/35	1.15/1.65	70/74	1~1.5 *1.5米為最佳		65	Ø200
AFu-40		1.5 KW	45/53	1.45/1.95	71/75	1.5~2 *1.5米為最佳		80	Ø250

※以上適用煙罩寬深為建議參考，仍需依照餐飲類別所產生的污染源(煙量大小)，如川菜、快炒等，實地勘查，進而規劃出適用的型號和煙罩來搭配。

※建議煙罩離工作台(污染產生區)不超過1米高為佳(仍以餐飲類別現場實際狀況為準)。

※以上需搭配變頻器轉換電相，可依實際營業狀況調節風量大小，以達到最佳節能效果。

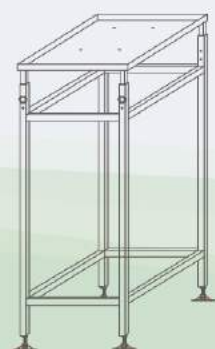
型號 MODEL	A	B	C	D	D1	E	F	G	H	I	J	K
AFu-20	598	350	927	239	Ø150	280	325	302	35	35	Ø330	507
AFu-30	751	430	1003	289	Ø200	388	420	368	25	25	Ø410	607
AFu-40	777	503	1149	310	Ø250	388	480	428	26	26	Ø480	607

※因機能改善之需要，尺寸或內容物若有變更恕不另行通知，並以新型錄或新報價單為準。

選配

立式支架

- > 最小高度 1100 mm
- > 伸縮 1800mm



活性炭濾味筒(外筒)

- 搭配使用活性炭濾味筒
- 可達到更優異的除臭、濾味效果



檢測數值

燒烤油煙排放實測



燒烤油煙排放實測數值



燒烤油煙排放數值
2298.6 µg/m³

燒烤油煙淨化後排放數值
38.9 µg/m³

餐飲油煙排放標準

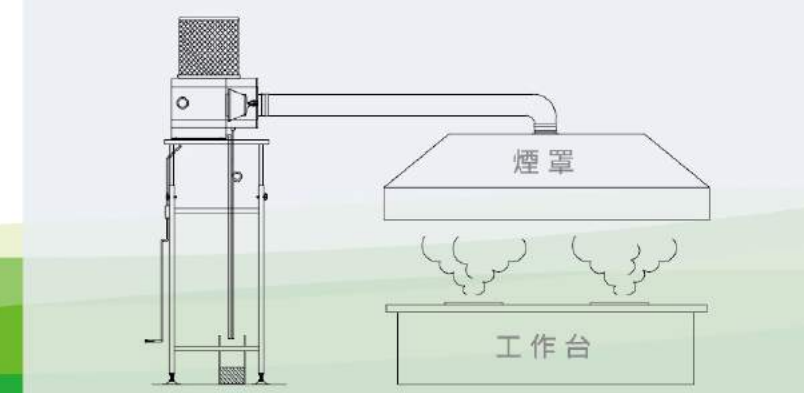
大陸-飲食業油煙排放標準 DB11/1488-2018

規模	小型	中型	大型
最高允許排放濃度	1.0		

◎單位：mg/m³ (毫克/立方公尺)

※飲食業油煙排放標準 1.0mg/m³ = 1000µg/m³

安裝示意圖



安裝實例

